

Boîtier à encastrer au plafond pour montage encastré au plafond -

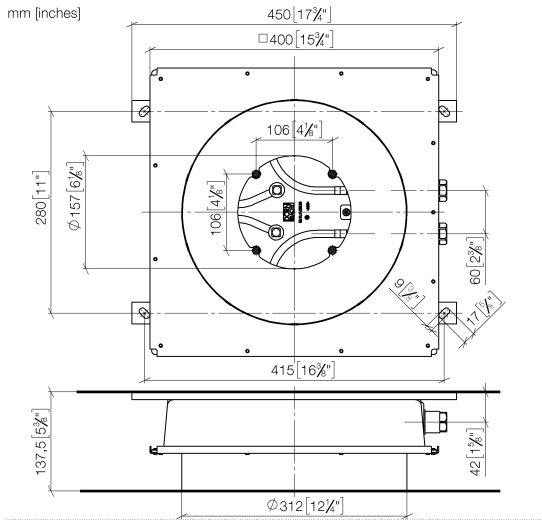
35 033 970 90



- corps à encastrer
- 2x raccord filetage femelle 1/2"
- Caisson encastrable affleurant Ø 310 mm RAL 9003 blanc de sécurité
- Pour une commande simultanée des différents types de jets, nous recommandons le module thermostatique xTool
- Ne convient pas pour une utilisation dans un hammam.

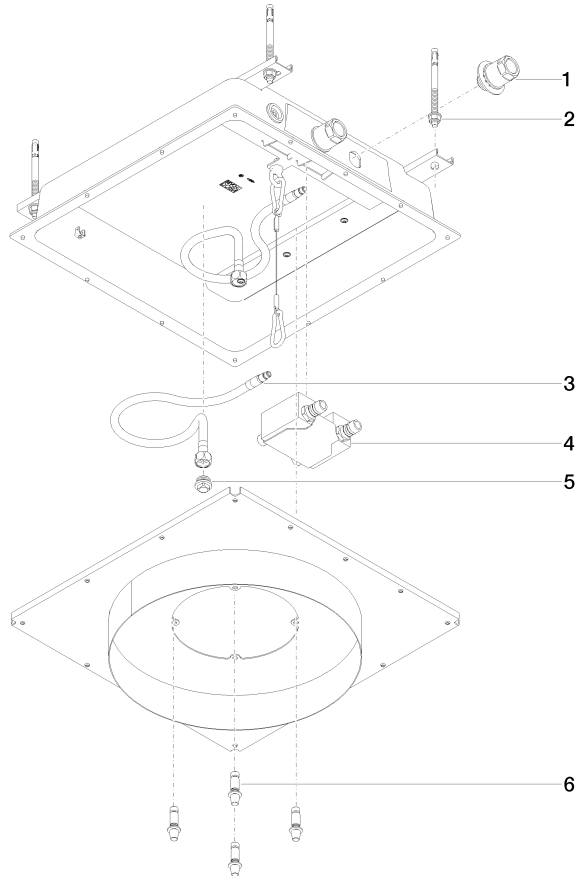
Boîtier à encastrer au plafond pour montage encastré au plafond -

35 033 970 90



Boîtier à encastrer au plafond pour montage encastré au plafond -

35 033 970 90



Liste des pièces de rechange

N°	Article Numéro	Désignation	Fréquence de montage	Délai de livraison
1	90 24 03 305 00 90	raccord	1	2
2	04 30 35 008 00 90	set de fixation	1	2
3	04 30 04 097 00 90	flexible	2	60
4	90 30 01 216 10 90	Ventilation de l'ensemble des services	1	2
5	09 31 20 042 90	bonde de fond	2	2
6	90 30 01 215 00 90	set de fixation	2	2